

GMINA SKARBIMIERZ

ul. Parkowa 12
Skarbinwestor - Osiedle
49-318 Skarbimierz
NIP adres 7-050-05-48

tel.

Skarbimierz Osiedle 2014-07-31



Starostwo Powiatowe
w Brzegu
Wydział Budownictwa

Zgodnie z art. 30 ust.2 ustawy z dnia 7 lipca 1994 r. – Prawo budowlane
(tekst jednolity Dz. U. z 2006r. Nr 156, poz.1118 z późn. zm.) niniejszym

zgłaszam

zamiar przystąpienia do wykonania robót budowlanych w dniu **2014-09-05**

na nieruchomości, położonej w **Zielęcicach**

na działce nr 288/2 stanowiącej moją własność.

Roboty budowlane będą polegały na:

Remont połaci dachowej z wymianą pokrycia dachowego, remont elewacji z wykonaniem termomodernizacji, remont stropu nad I-piętrem z wymianą ocieplenia i podłogi, remont istniejących chodników i placów z wymianą nawierzchni na kostkę betonową.

***Na podst. art. 30 ustawy Prawo budowlane do robót budowlanych można przystąpić, jeśli w terminie 30 dni od dnia doręczenia organ nie wniesie sprzeciwu.**

Załączniki:

1. Szkic usytuowania obiektu (mapa sytuacyjno – wysokościowa 1:500), z podaniem odległości budynku od granic działki. Ilość budynków gospodarczych na działce nie może przekraczać dwóch na każde 500 m² działki (w tym budynki gospodarcze istniejące).
2. Opis zamierzonych robót zawierający zakres, rodzaj i sposób wykonywania tych prac (podpisane przez inwestora) oraz wysokość obiektu (w przypadku rozbiórki).
3. Rysunki (podpisane przez inwestora).
4. Oświadczenie o posiadaniu prawa do dysponowania nieruchomością na cele budowlane.
5. Pozwolenia/uzgodnienia/opinie wymagane odrębnymi przepisami.

Z upoważnienia Wójta
J. Hartman
Jacek Monkiewicz
z-ca Wójta

.....
podpis

Opis techniczny

Dom Ludowy w Zielęcicach

Budynek Domu Ludowego w Zielęcicach:

- Fundamenty z cegły pełnej
- Ściany budynku z cegły pełnej.
- Wnętrze budynku prócz poddasza, konstrukcji dachu i pokrycia po kapitalnym remoncie.
- Konstrukcja dachu typu wieszarowego ze stółcem leżącym. Elementy konstrukcji dachowej:
 1. murlaty
 2. podwaliny
 3. stolec i stolec leżący
 4. płatwie
 5. miecze
 6. jętki
 7. krokwie
 8. łąty
- Obróbki blacharskie z blachy ocynkowanej.
- Jedno okienko - właz kominiarski.
- Dwa kominy murowane z cegły pełnej
- Tynk zewnętrzny wapienno – cementowy w stanie technicznym bardzo złym.
- Stolarka okienna i drzwiowa po wymianie prócz poddasza, części sklepowej i piwnic.

Zakres prac remontowych dachu obejmuje:

- Rozebranie istniejącego pokrycia z dachówki karpiówki wraz z gąsiorami. Wykonanie nowego pokrycia z dachówki karpiówki w kolorze naturalnej czerwieni lub czerwona angoba
- Rozebranie istniejącej instalacji odgromowej. Wykonanie nowej naprężnej instalacji odgromowej.
- Rozebranie istniejących obróbek blacharskich, rynien i rur spustowych z blachy ocynkowanej. Wykonanie nowych obróbek blacharskich z blachy cynk-tytan.
- Rozebranie istniejącego łączenia dachu.
- Wymiana zmurszałych elementów więźby dachowej od strony zachodniej (dwa wieszary)
- Rozbiórka zmurszałych elementów komina nad powierzchnią połaci dachowej (wykonanie nowych kominów z cegły klinkierowej kl. 350 gat.I szt. 2 ze spoinowaniem (nad połacią dachową)
- Wywiezienie gruzu samochodami samowyladowczymi do 10 t na odległość do 10 km.
- Montaż łąt o wym. 40x50 mm i kontrłąt z drewna iglastego o wym 24x50 mm
- Impregnacja więźby dachowej – montaż foli dachowej zbrojonej (membrana dachowa np. DACHFOL Classic 140)

- Wykonanie pokrycia dachowego z dachówki ceramicznej karpiówki, koloru naturalna czerwień lub czerwona angoba wraz z gąsiorami (początkowy, końcowy), dachówką szczytową, kalenicową i taśmą uszczelniającą.
- Montaż wjazdu dachowego
- Montaż plotków śniegowych.
- Montaż ławy kominiarskiej
- Montaż rynien i rur spustowych z blachy cynk – tytan.
- Montaż obróbek blacharskich z blachy powlekanej w kolorze naturalnej czerwieni.
- Z uwagi na konieczność ocieplenia całości budynku należy przedłużyć wszystkie krokwie, murlaty i płatwie. Dodatkowo po obu stronach szczytów należy zamontować po dwa komplety krokwi co umożliwi docieplenie ścian szczytowych budynku.

UWAGA:

Po rozebraniu dachówki i łąt należy wspólnie z inspektorem nadzoru dokonać sprawdzenia czy krokwie w trakcie użytkowania nie uległy odkształceniu. W przypadku wystąpienia odkształceń wyrównać ich powierzchnię poprzez nadbitki z bali 50mm tak aby uzyskać równą powierzchnię połaci dachowej z dachówki.

Łaty należy przybijać na kontrłatach, równoległe do linii okapu za pomocą gwoździ ocynkowanych, pierwszą łątę umieszcza się w linii okapu, pozostałe równoległe do niej, z rozstawem odpowiadającym wymiarowi pojedynczej dachówki.

Dachówkę karpiówkę czerwoną – angoba należy układać i mocować za pomocą wkretów samowiercących do łąt drewnianych. Wkręty należy wkręcać za pomocą wiertarek ze sprzęgłem, zwracając uwagę aby nie uszkodzić dachówki. Wkręty powinny być mocowane w co trzeciej dachówce, w co drugim rzędzie dachówek, zaś przy okapie i kalenicy – w każdym szeregu dachówek na bocznej nakładającej się krawędzi.

Przed montażem dachówki należy zamontować haki rynnowe i obróbki blacharskie.

Komin ponad dachem wykonać z cegły klinkierowej kl. 350 gat. I wraz ze spoinowaniem.

Więźbę dachową po rozebraniu dachówek i łączenia należy zabezpieczyć środkiem solnym np. Fobos-4 przy pomocy pędzla. Folię dachową układać po całkowitym wyschnięciu preparatu solnego.

Zakres prac remontowych elewacji budynku obejmuje:

- Tynk zewnętrzny z uwagi na duże ubytki i bardzo słabą jakość należy w całości skuć. Po skuciu zmyć myjką ciśnieniową i zaimpregnować preparatem np. UNIGRUNT.
- Zdemontować istniejące parapety
- Stolarka okienna w części strychowej do wymiany na PCV (taka jak pozostała).
- Drzwi zewnętrzne do sklepu wymienić na tego samego typu jak drzwi wejściowe do Domu Ludowego
- Zadaszone wejścia do budynku, po otynkowaniu pokryć tynkiem tak jak pozostała część elewacji.
- Zamontować parapety zewnętrzne z konglomeratu (imitacja kamienia)
- Wymienić w całości kraty okienne.
- Ocieplenie wykonać jako systemowe „ATLAS” w kolorze jak na rys.
- Całość budynku wokół podpiwniczenia odkopać wykonać izolację pionową.
- Przywrócić okienka piwniczne, ^{lub wentylacyjne} w cokołe budynku.
- Cokół budynku po ociepleniu wykonać z tynku mozaikowego zewnętrznego np. firmy quick-mix w kolorze BUP 27

- Gzyms pod połącią dachową od strony południowej i północnej budynku wykonać ze styropianu pokrytego masą tynkarską na bazie żywic wg jednego z wzorów dołączonych do dokumentacji lub uzgodnić z autorem opracowania.

Zakres prac remontowych wew. budynku

- Zasyпка stropu nad piętrem do usunięcia wraz z istniejącą szcztatkowo podłogą drewnianą.
- Nowa izolacja stropu z wełny mineralnej gr. 15 cm. Całość po wypoziomowaniu przykryć płytą PDF gr. 20 mm
- W części niższej poddasza na nowo położonej płycie PDF ułożyć wykładzinę PCV bezspoinową z wywinięciem w formie cokolika wys. 8 cm
- Zejście schodami zabezpieczyć poręczą
- Na istniejące już stopnie schodowe, ułożyć płytę PDF gr. 20 mm .Całość wyłożyć wykładziną podłogową PCV z noskiem antypoślizgowym.
- Część wyższą poddasza oddzielić ścianką z płyt gipsowych ognioodpornych. Całość wypełnić wełną mineralną gr 5 cm. W ściance zamontować drzwi plyninowe szer. 90 cm. Schody drewniane typu drabinowego.
- Ścianę szczytową zachodnią wraz z klatką schodową otynkować i pomalować.

Zakres prac remontowych na zewnątrz budynku.

- Rozebrać istniejące chodniki i place z kostki betonowej oraz betonu. Materiał z rozbiórki przekazać do dyspozycji Sołtysowi
- Od strony północnej budynku wykonać dwie studzienki chłonne do których zostanie odprowadzona woda z rur spustowych i rynien
- Wykonać nowe nawierzchnie z kostki betonowej (fazowanej) w kolorze szarym i antracytu zgodnie z zaleceniami Powiatowego Inspektora Nadzoru Konserwatorskiego.

Uwagi końcowe.

- Wszystkie zawarte w niniejszym opracowaniu dane dotyczące sposobu termomodernizacji budynku oraz zastosowania odpowiednich materiałów należy zweryfikować w zależności od przyjętego przez Inwestora systemu wykonania.
- Prace należy przeprowadzić zgodnie z zasadami sztuki budowlanej, warunkami wykonania prac dociepleniowych, dekarsko blacharskich, przepisami BHP i P.POŻ.
- **Prace prowadzić pod nadzorem osoby posiadającej odpowiednie uprawnienia.**
- **W celu zapewnienia właściwego wykonania robót prace powinny być prowadzone przez wykonawcę przeszkolonego w zakresie stosowania przyjętego systemu**
- Materiały wykorzystane do termomodernizacji powinny posiadać wymagane atesty i aprobaty techniczne oraz pozytywną ocenę higieniczną.
- Wymagane aprobaty techniczne na materiały i systemy niepalne lub nie nierozprzestrzeniające ognia – NRO

Informacja BIOZ

1. Podstawa opracowania

Ustawa z dnia 07.07.1994 Prawo Budowlane z późniejszymi zmianami.
Rozporządzenie Ministra Budownictwa i Przemysłu Materiałów Budowlanych z dnia 23.06.2003 w sprawie informacji dotyczącej bezpieczeństwa ochrony zdrowia oraz planu bezpieczeństwa i ochrony zdrowia.

2. Zakres robót i kolejności realizacji

W ramach zamierzenia budowlanego realizowane będą następujące roboty budowlane w kolejności realizacji:

- Montaż rusztowań zewnętrznych z zabezpieczeniem terenu budowy
- Montaż ciągów komunikacyjnych (sklep)
- Rozebranie połączeń dachowej (dachówka, łąty, wymiana zmurzałych elementów więźby dachowej)
- Rozebranie istniejącej podłogi oraz zasypki.
- Wywóz gruzu oraz innych materiałów z rozbiórki
- Impregnacja konstrukcji dachu
- Rozebranie części kominów z wykonaniem nowych z cegły klinkierowej
- Uzupełnienie konstrukcji dachu zgodnie z rys. technicznym
- Ułożenie membrany i kontrłat
- Montaż obróbek blacharskich
- Wykonanie izolacji stropu nad I-piętrem wraz z podłogą
- Wykonanie pokrycia dachowego wraz z instalacją odgromową
- Skucie tynków zewnętrznych
- Wykop liniowy wokół budynku z wykonaniem izolacji przeciwwilgociowej.
- Wymiana stolarki okiennej i drzwiowej.
- Montaż nowych parapetów zewnętrznych
- Wykonanie termomodernizacji elewacji budynku
- Malowanie powierzchni elewacji.
- Rozebranie istniejących utwardzeń z kostki betonowej oraz betonu. Wykonanie nowych nawierzchni z kostki betonowej zgodnie z zaleceniami Inspektora Nadzoru Konserwatorskiego

Przewidywane zagrożenia podczas realizacji robót budowlanych

W ramach zamierzenia budowlanego mogą wystąpić następujące zagrożenia:

- Roboty, przy wykonywaniu których istnieje ryzyko upadku z wysokości powyżej 5 m
- Zastąpienie lub uduszenie w przypadku wykonywania izolacji stropu nad I piętrem w przestrzeni niedostatecznie wentylowanej
- Podrażnienia skóry, oczu lub układu oddechowego podczas prowadzenia impregnacji więźby dachowej, izolacji z wełny mineralnej i nie stosowania odpowiedniej ochrony.
- Roboty przy których istnieje ryzyko oparzenia (roboty dekarstwo - blacharskie)

Sposób prowadzenia instruktażu pracowników.

W ramach przedsięwzięcia należy zapewnić co najmniej następujące szkolenia pracowników pod względem bezpieczeństwa pracy:

- Wstępne szkolenie BHP przy rozpoczęciu budowy lub przyjęciu do pracy
- Szkolenie na budowie, przygotowujące do spodziewanych zagrożeń i uwzględniające miejscowe uwarunkowania – przy rozpoczynaniu budowy.
- Instruktaż na stanowisku pracy omawiający sposób wykonania określonego zakresu robót, spodziewane zagrożenia i konieczne zabezpieczenia, każdorazowo przed przystąpieniem danego pracownika do wykonania danego rodzaju robót.

Środki techniczne i organizacyjne zapobiegające niebezpieczeństwom wynikającym z wykonania robót budowlanych w strefach szczególnego zagrożenia lub w ich sąsiedztwie.

Dla zapobieżenia niebezpieczeństwom przy wykonywaniu robót budowlanych w strefach szczególnego zagrożenia zdrowia lub w ich sąsiedztwie należy zastosować następujące środki techniczne i organizacyjne:

- Wstęp na teren budowy wyłącznie dla osób uprawnionych
- Pracownicy wykonujący prace budowlane muszą posiadać aktualne badania lekarskie dopuszczające do wykonywania określonych prac oraz przeszkolenie BHP.
- Pracownicy wykonujący pracę na terenie budowy muszą być wyposażeni w sprzęt ochrony osobistej odpowiedni do rodzaju wykonywanej pracy oraz w sprzęt zabezpieczający przy pracach na wysokości
- W bezpośrednim sąsiedztwie maszyn i urządzeń należy umieścić instrukcję bezpiecznej obsługi, zawierające również niezbędne czynności konserwacyjne.
- Bezwzględnie uniemożliwić uruchamianie maszyn i urządzeń nie w pełni sprawnych technicznie, nie posiadających badań i atestów, bądź z uszkodzoną izolacją.
- Należy stosować szczególne przepisy BHP wynikające z instrukcji stosowania materiałów, przeznaczonych dożycia w niniejszych pracach

Kierownik budowy zobowiązany jest do sporządzenia Planu BIOZ

Zbigniew Albin Szypulski
uprawniony do kierowania robotami
oraz projektowania
z § 29 i § 11 ust. 1 pkt 2
Nr ewid. 462/Op. 1 S

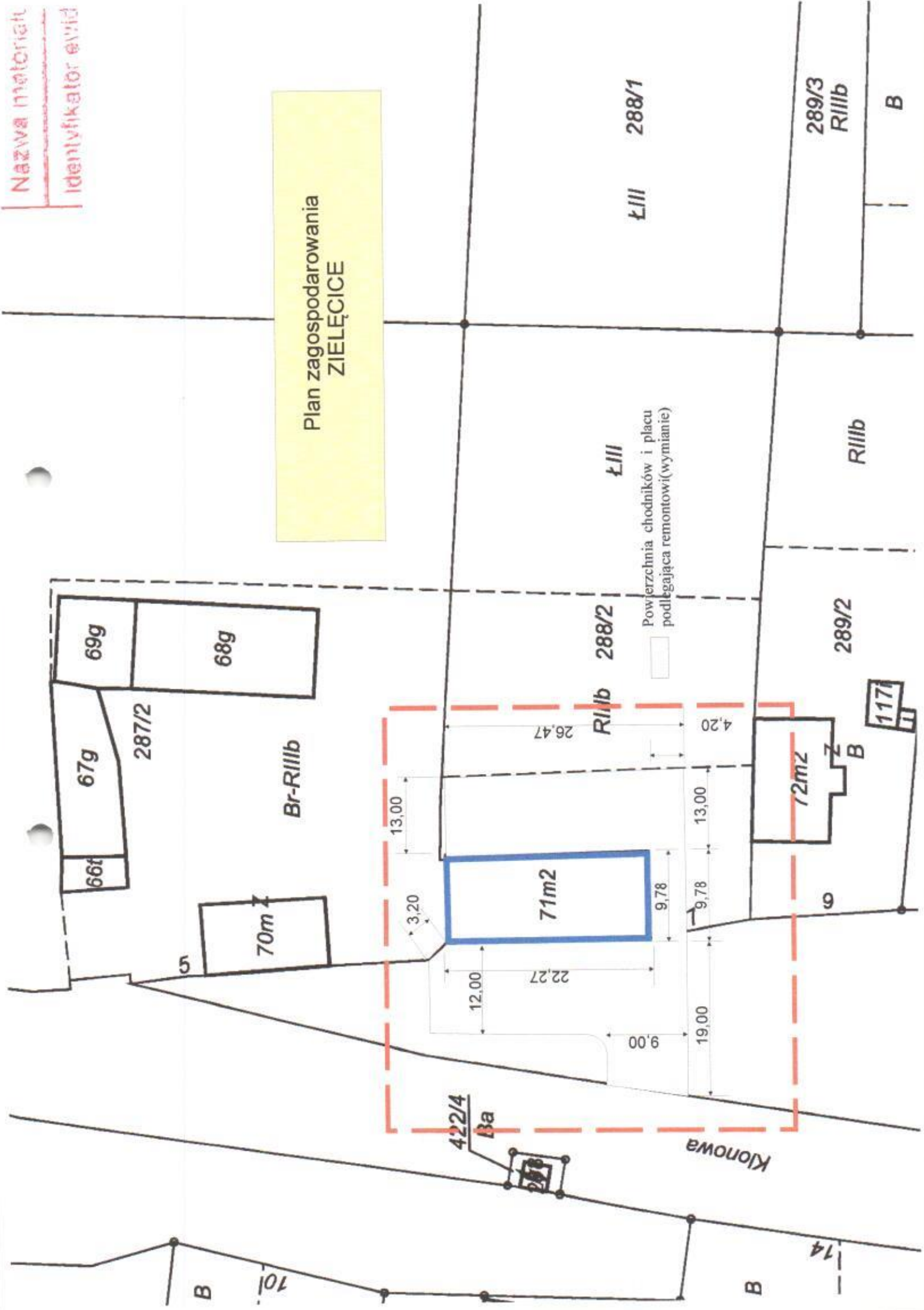
Mapa ewidencyjna

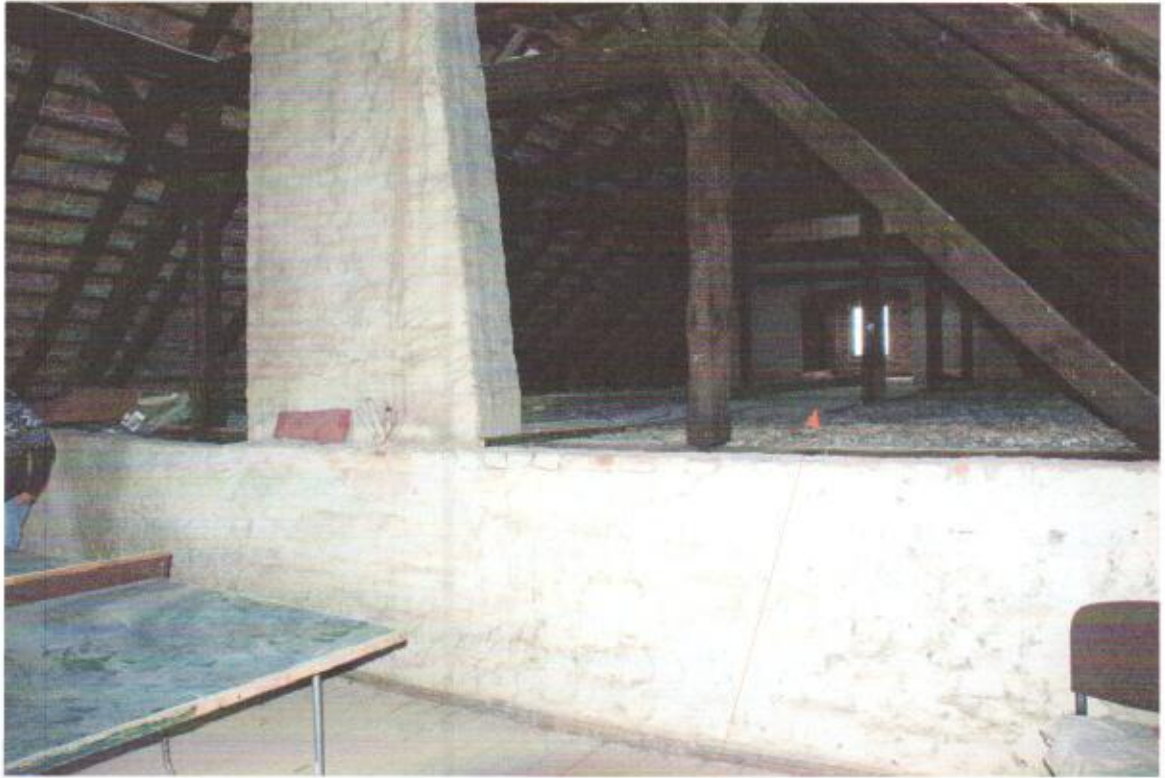
Wjewództwo: opolskie, powiat: brzeski
Jednostka ewidencyjna: 1374.0
Obręb: Zieleńce
Działka nr 288/2
Skala 1:1000



Nazwa materiału
Identyfikator ewid

Plan zagospodarowania
ZIELEŃCICE





Do zabudowy ścianką GK



Ściana do otynkowania

Nadbitki schodów z płyty pokryte wykładziną PCV



Elementy więźby dachowej do wymiany





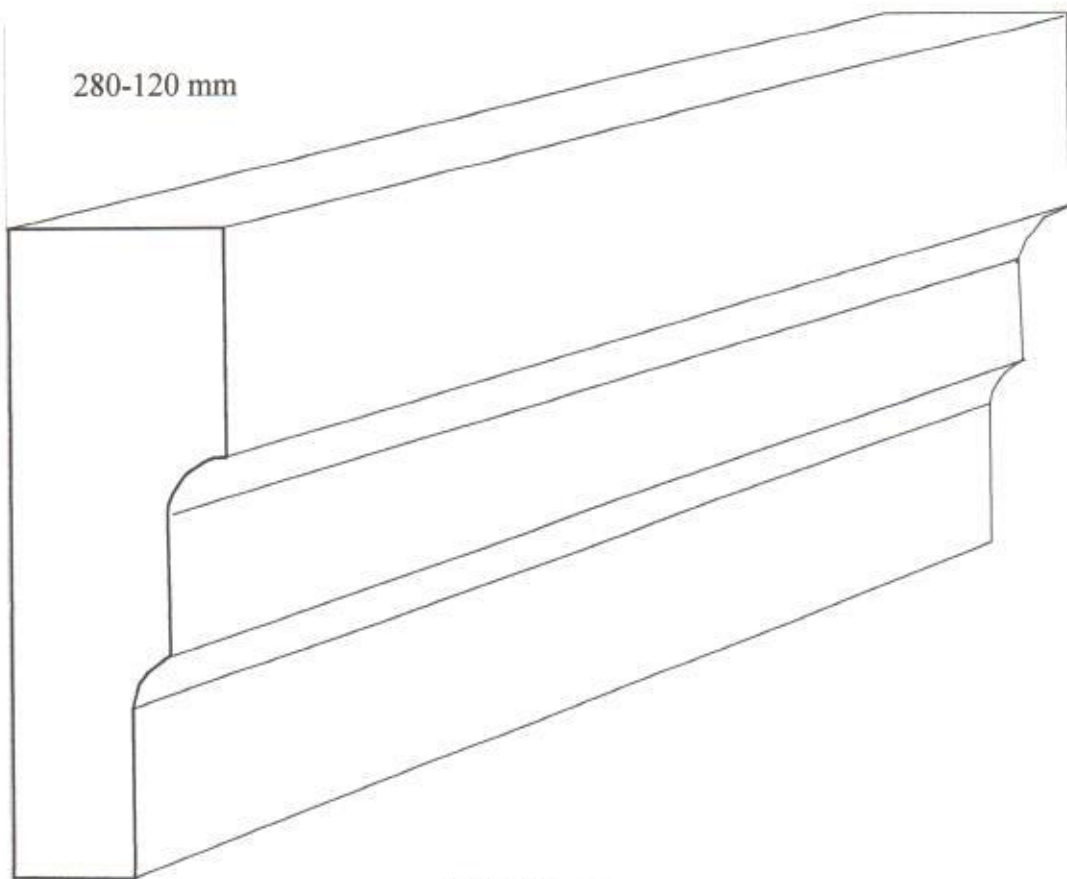
Elementy podłogi do wymiany:

1. Usunąć pozostałości podłogi z desek
2. Usunąć zasypkę i śmieci pozostawione na podłodze.
3. Wykonać izolację z płyt wełny mineralnej gr. 15 cm
4. Całość pokryć płytą PDF gr. 20 mm

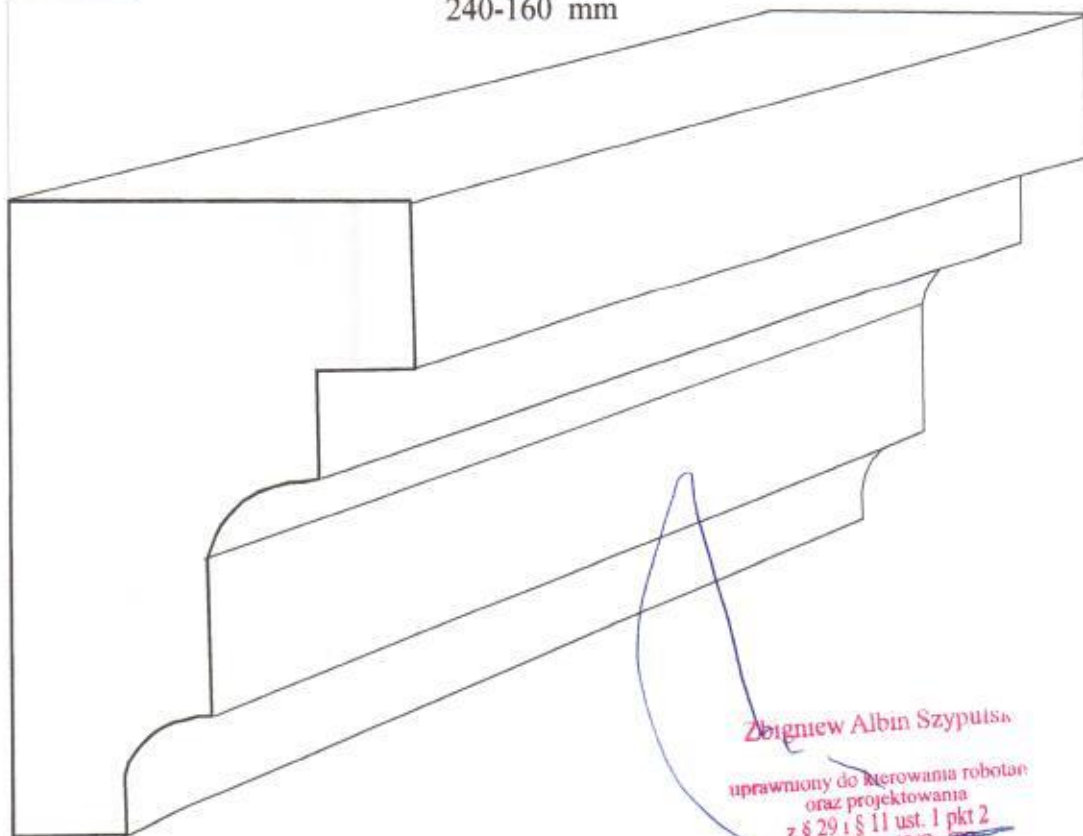


Przykłady profili gzymsów

280-120 mm



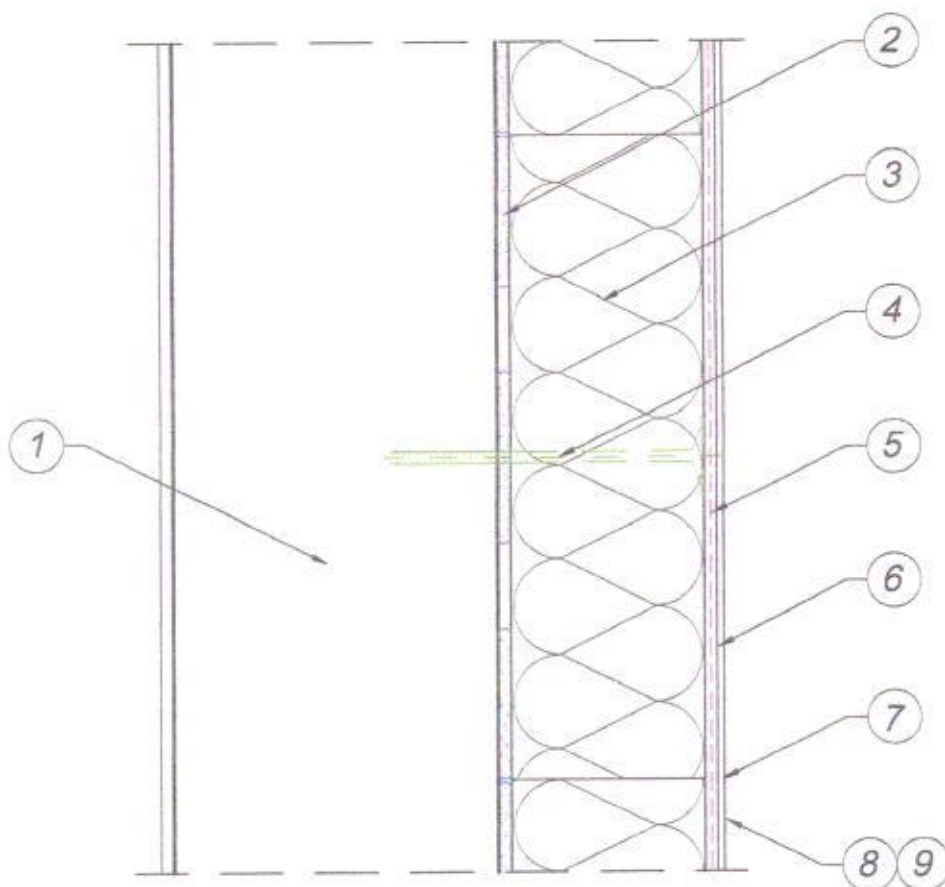
240-160 mm



Ocieplenie elewacji

Zbigniew Albin Szypuła
uprawniony do kierowania robotami
oraz projektowania
z § 29 i § 11 ust. 1 pkt 2
Nr ewid. 162/O-PS

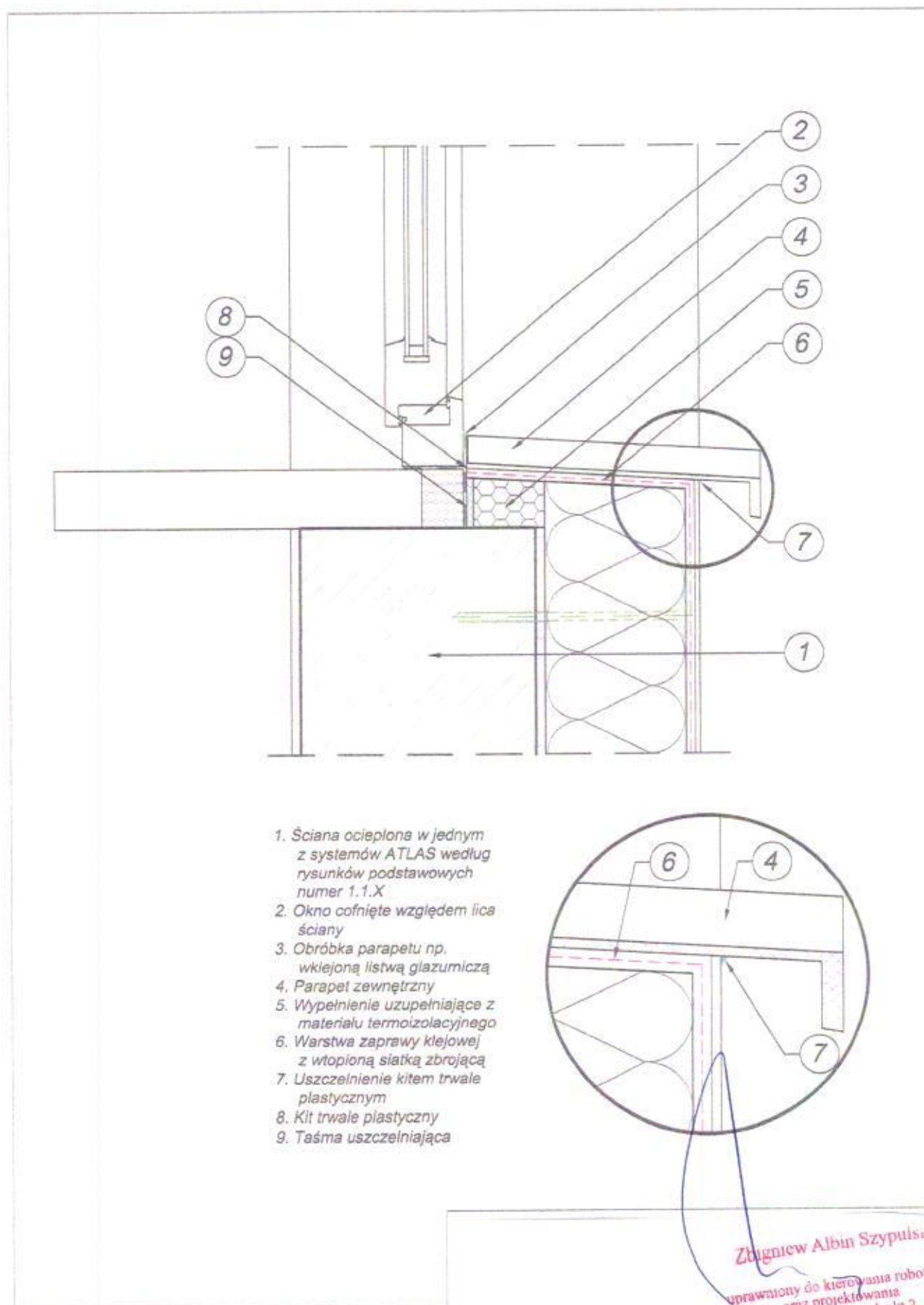
Połączenie ocieplenia z ścianą



1. Ściana
 - pustaki i cegła ceramiczna / bloczki betonowe na zaprawie murarskiej/ bloczki i cegła wapienno-piaskowa na zaprawie SILMUR/ bloczki z betonu komórkowego na zaprawie SILMUR lub KB-15
2. Mocowanie podstawowe
 - STOPTER K- 50, STOPTER K-20, STOPTER K-10, HOTER S, HOTER U
3. Izolacja termiczna
 - styropian tradycyjny (EPS), styropian elastyfikowany (EPS) 10cm
4. Mocowanie dodatkowe
 - łączniki mechaniczne (kołki) z trzpieniem wbijanym z tworzywa lub metalu, o średnicy talerzyka min 60 mm
5. Zaprawa klejowa zbrojona
 - STOPTER K- 50, STOPTER K-20, HOTER U
 - siatka zbrojąca
6. Podkładowa masa tynkarska
 - CERPLAST, SILKAT ASX, SILKON ANX
7. Tynk
 - CERMIT SN i DR, CERMIT SN-MAL, CERMIT MN, CERMIT N i R, SILKAT N i R, SILKON N i R
8. Grunt pod farbę
 - UNI-GRUNT, ARKOL SX, ARKOL NX
9. Farba
 - ARKOL E, ARKOL S, ARKOL N, FASTEL NOVA

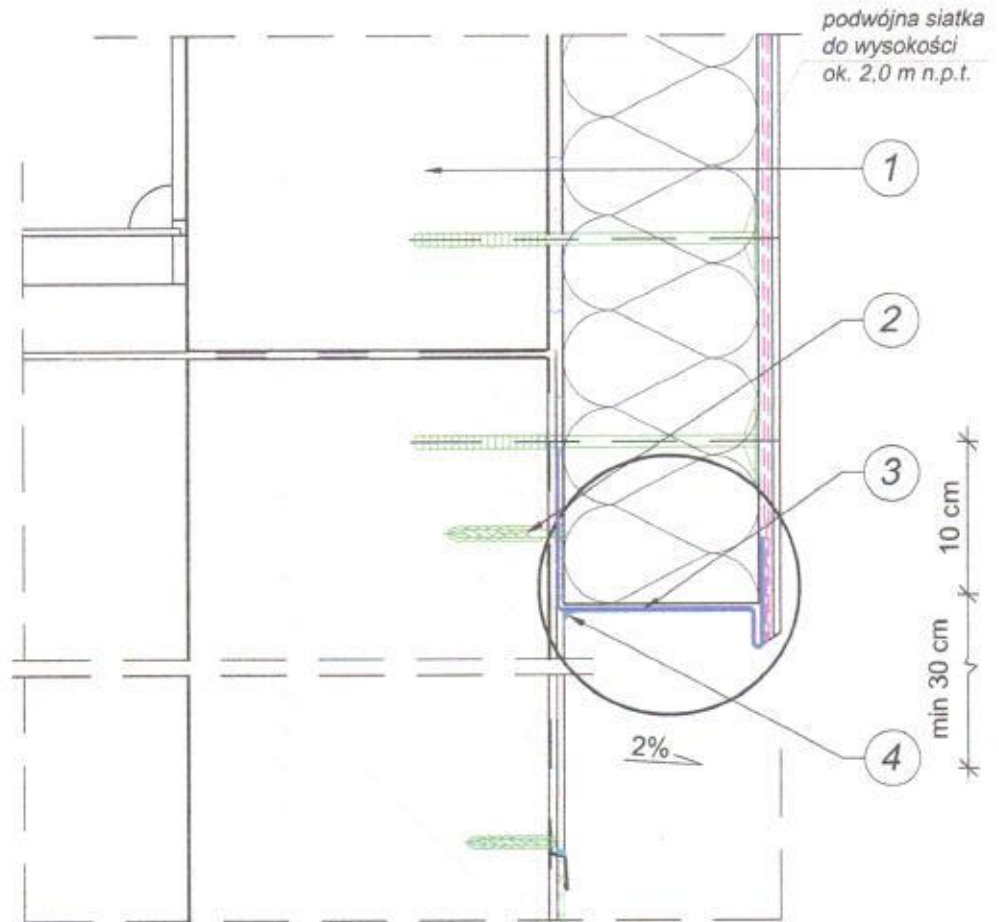
Zbigniew Albin Szypuła
 uprawniony do kierowania robotami
 oraz projektowania
 z § 29 i § 11 ust. 1 pkt 2
 Nr ewid. 162/O-75

Połączenie parapetu z konglomeratu

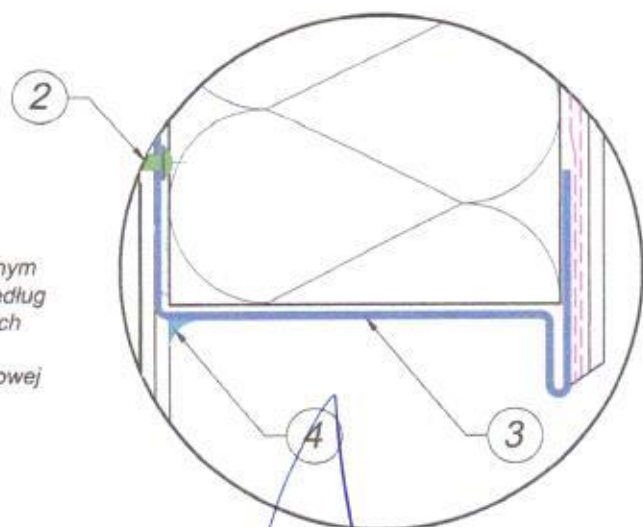


Zbigniew Albin Szypuła
uprawniony do kierowania robotami
oraz projektowania
z 8 29 i § 11 ust. 1 pkt 2
Nr ewid. 1620/15

Połączenie cokołu z ociepleniem

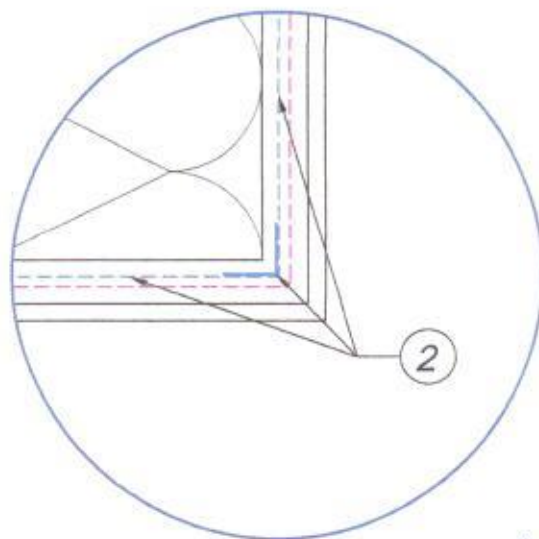
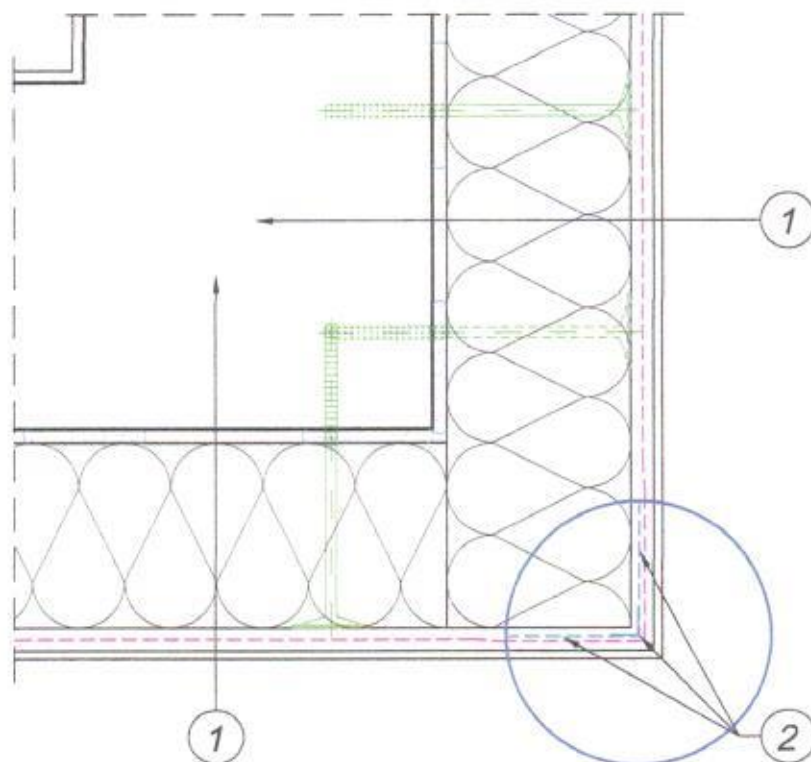


1. Ściana ocieplona w jednym z systemów ATLAS według rysunków podstawowych numer 1.1.X
2. Mocowanie listwy startowej
3. Listwa startowa
4. Kit trwale plastyczny



Zbigniew Albin Szypulski
uprawniony do kierowania robotami
oraz projektowania
z § 29 i § 11 ust. 1 pkt 2
Nr ewid. 162/Op/TS

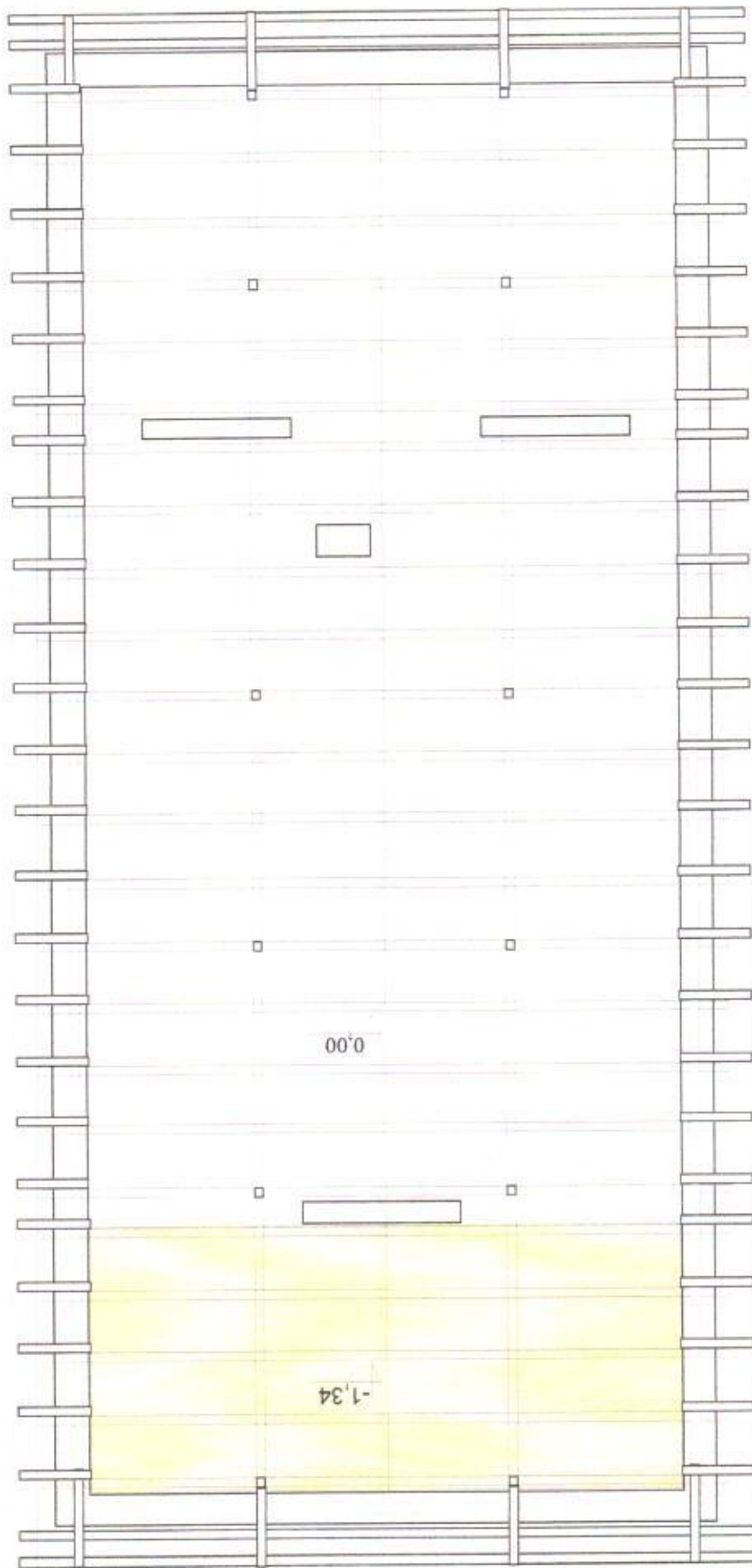
Połączenie siatki w narożu budynku



1. Ściana ociepiona w jednym z systemów ATLAS według rysunków podstawowych numer 1.1.X
2. Profil narożnikowy z siatką

Zbigniew Albin Szypulski
uprawniony do kierowania robotami
oraz projektowania
z § 29 i § 11 ust. 1 pkt 2
Nr ewid. 162/Op/TS

Więźba dachowa - Dom Ludowy Zieleńce



Przedłużenie krokwi 11,5x13,5 cm

Przedłużenie murłaty 11,5x18,5 cm

Nowe krokwie 11,5x13,5 cm

Ementy więźby dachowej do uzupełnienia

Zbigniew Albin Szypulski

uprawniony do kierowania robotami
inż. prof. inż. Nowak
§ 29 i § 11 ust. 1 pkt 2
NIP: 16204715

ZIELEŃCICE

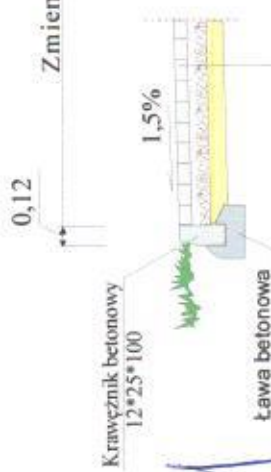


Nowo ułożona kostka betonowa szara i antracyt
niefazowana
**kształt kostki oraz wzór ułożenia kostki uzgodnić
z inwestorem**

UWAGA:

- Całość placu chodnika ograniczona krawężnikiem betonowym
- Wjazd na posesję (krawężnik najazdowy) na przykład. 12/21*30*100

**PRZEKRÓJ NORMALNY
PLACU -CHODNIKA**



- 8 nawierzchnia z kostki betonowej
- 3 podsypka z miálu kamiennego 2-6 mm
- 25 podbudowa z mieszanki kamiennej 0-31,5
- 15 warstwa odcinająca z pospółki

Abigimew Albin Szypulski
uprawniony do kierowania robotami
oraz projektowania
2 8 29 1 8 1 ust. 1 pkt 2
Nrewid 162/0m/08